

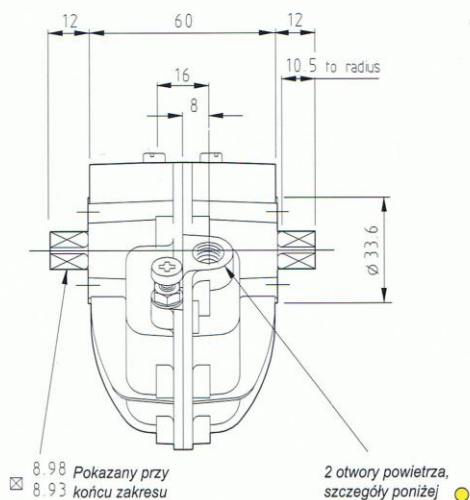
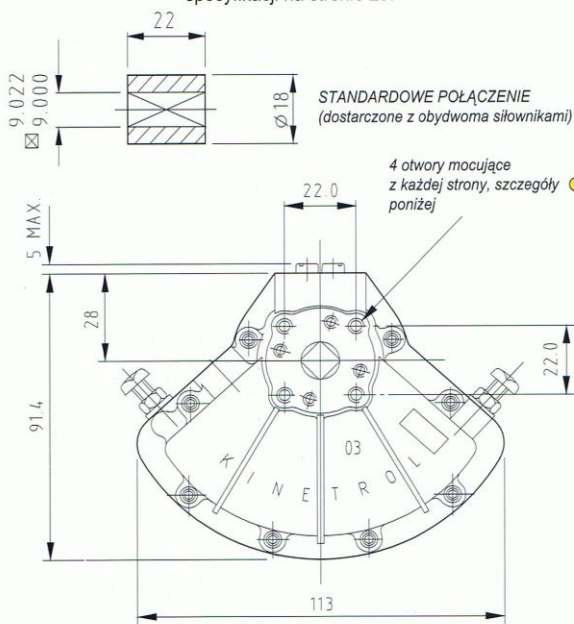
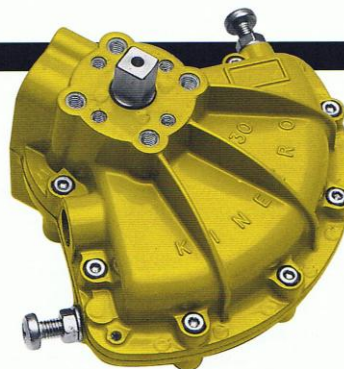
Siłownik model 03



CHARAKTERYSTYKA

Moment wyjściowy	220 funt.cal/25 Nm przy 100 psi/7 bar
Punkt obrotu (regulowany)	80° – 100° (wersje z ograniczonym zakresem przesuwu na zamówienie)
Zmiana objętości	3.66 cali ³ /60 cm ³
Pokrycie	Wypalana emalia epoksydowa
Masa	1.60 lb./0.73 kg

Pozostałe informacje znajdują się w ogólnej specyfikacji na stronie 29.



OPCJE

- Bezpieczna jednostka sprężynowa - ruch w lewo i w prawo
- Bloki wyłączników krańcowych do wskazania stanu otwarty / zamknięty - różne przełączniki
- Zintegrowany zawór elektromagnetyczny
- Model 180°
- Wymiary napędu żeńskiego i mocowania wg DIN 3337 oraz ISO 5211

- Kod identyfikacyjny patrz strona 38
- Moment wyjściowy patrz strona 35/36
- Wymiary wyposażenia dodatkowego patrz strona 6/30/31/32/34

● Otwory przyłączeniowe/Otwory mocujące

Model	Przyłącze	Otwory mocujące
030-100	G ¹ / ₈ "	M5 x 10 x 31.1
038-100	G ³ / ₈ "	M5 x 10 x 31.1
039-100	1/8" NPT	10-32 UNF x 3/8" x 1.23"

WYMIARY CALOWE patrz strona 30

KINETROL

18